

Dell™ PowerEdge™
R510 Systems

Getting Started With Your System

Guide de mise en route

Primeiros passos com o sistema

Procedimientos iniciales con el sistema



Dell™ PowerEdge™
R510 Systems

Getting Started
With Your System

Regulatory Model E12S Series and E13S Series



Notes, Cautions, and Warnings



NOTE: A NOTE indicates important information that helps you make better use of your computer.



CAUTION: A CAUTION indicates potential damage to hardware or loss of data if instructions are not followed.



WARNING: A WARNING indicates a potential for property damage, personal injury, or death.

Information in this document is subject to change without notice.

© 2009 Dell Inc. All rights reserved.

Reproduction of these materials in any manner whatsoever without the written permission of Dell Inc. is strictly forbidden.

Trademarks used in this text: *Dell*, the *DELL* logo, and *PowerEdge* are trademarks of Dell Inc.; *Intel* and *Xeon* are registered trademarks of Intel Corporation in the U.S. and other countries; *Microsoft*, *Hyper-V*, *Windows*, and *Windows Server* are either trademarks or registered trademarks of Microsoft Corporation in the United States and/or other countries; *Red Hat* and *Red Hat Enterprise Linux* are registered trademarks of Red Hat, Inc. in the United States and other countries; *SUSE* is a registered trademark of Novell, Inc., in the United States and other countries; *VMware* and *vSphere* are registered trademarks or trademarks (the "Marks") of VMware, Inc. in the United States and/or other jurisdictions; *Citrix* and *XenServer* are trademarks of Citrix Systems, Inc. and/or more of its subsidiaries, and may be registered in the United States Patent and Trademark Office and in other countries.

Other trademarks and trade names may be used in this document to refer to either the entities claiming the marks and names or their products. Dell Inc. disclaims any proprietary interest in trademarks and trade names other than its own.

Regulatory Model E12S Series and E13S Series

October 2009

P/N 3YPMN

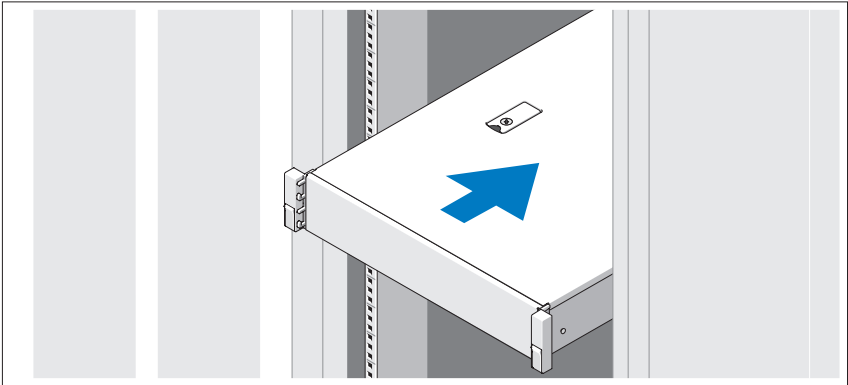
Rev. A00

Installation and Configuration

⚠ WARNING: Before performing the following procedure, review the safety instructions that came with the system.

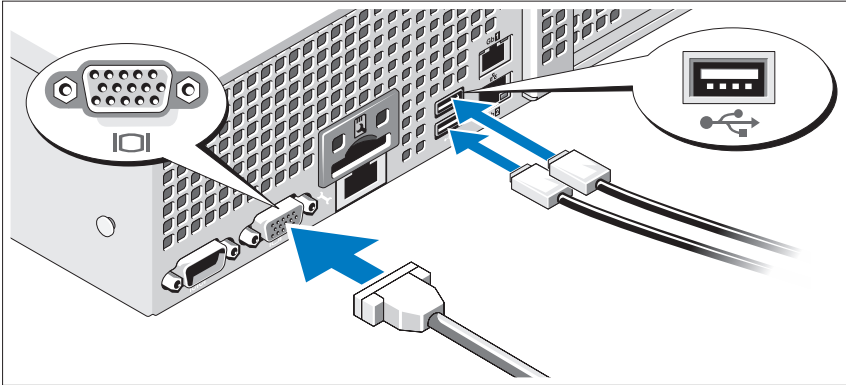
Unpacking the System

Unpack your system and identify each item.



Assemble the rails and install the system in the rack following the safety instructions and the rack installation instructions provided with your system.

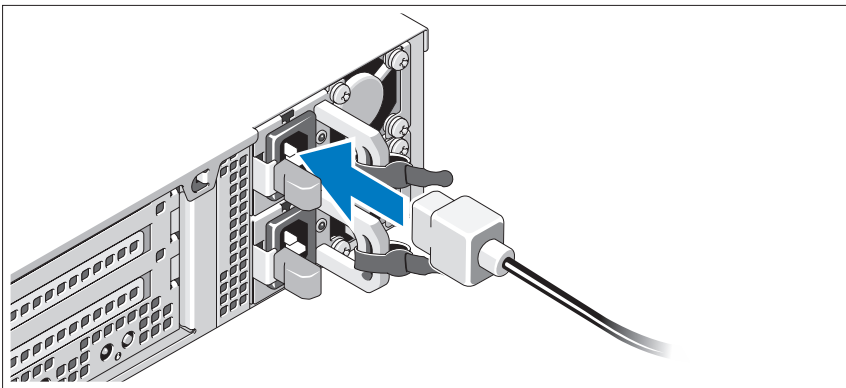
Optional – Connecting the Keyboard, Mouse, and Monitor



Connect the keyboard, mouse, and monitor (optional).

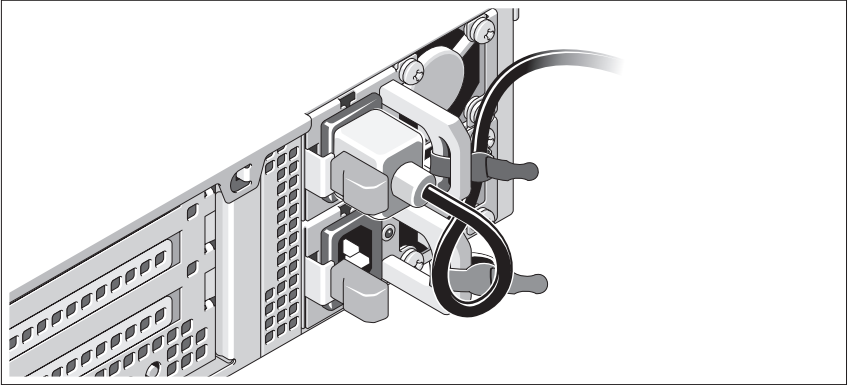
The connectors on the back of your system have icons indicating which cable to plug into each connector. Be sure to tighten the screws (if any) on the monitor's cable connector.

Connecting the Power Cable(s)



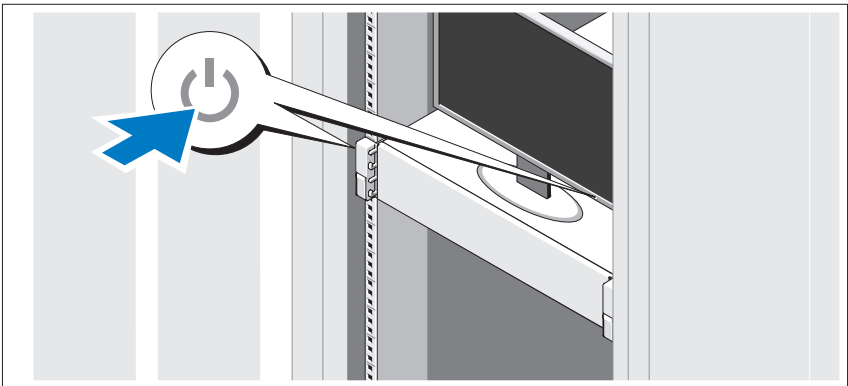
Connect the system's power cable(s) to the system and, if a monitor is used, connect the monitor's power cable to the monitor.

Securing the Power Cable(s)



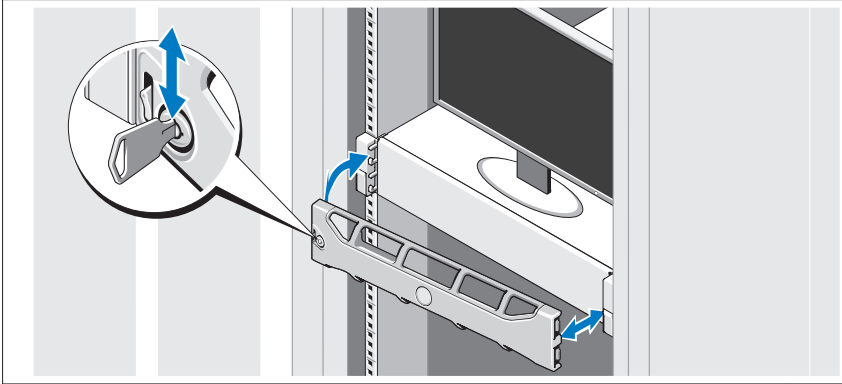
Bend the system power cable into a loop as shown in the illustration and secure the cable to the bracket using the provided strap. Plug the other end of the power cable into a grounded electrical outlet or a separate power source such as an uninterruptible power supply (UPS) or a power distribution unit (PDU).

Turning On the System



Press the power button on the system and the monitor. The power indicators should light.

Installing the Optional Bezel



Install the bezel (optional).


Complete the Operating System Setup




If you purchased a preinstalled operating system, see the operating system documentation that ships with your system. To install an operating system for the first time, see the installation and configuration documentation for your operating system. Be sure the operating system is installed before installing hardware or software not purchased with the system.

Supported Operating Systems

NOTE: For twelve-hard-drive systems with additional internal hard drives, it is recommended that you install the operating system on the internal hard drives in a RAID 1 configuration.

- Microsoft® Windows Server® 2008 Hyper-V™ Standard (x64) Edition
- Microsoft Windows® Small Business Server 2008 Standard and Premium (x64) Editions
- Microsoft Windows Essential Business Server 2008 Premium (x86) Edition
- Microsoft Windows Essential Business Server 2008 Standard and Premium (x64) Editions


- Microsoft Windows Server 2008 Standard, Enterprise, and Datacenter (x64) Editions with SP2 with Hyper-V role enabled
 - Microsoft Windows Web Server 2008 with SP2 with Hyper-V role enabled
 - Microsoft Windows Server 2008 Standard and Enterprise (x86) Editions with SP2
 - Microsoft Windows Web Server 2008 with SP2
 - Microsoft Windows Server 2008 R2 Standard, Enterprise, and Datacenter (x64) Editions with Hyper-V role enabled
 - Microsoft Windows Web Server 2008 R2 with Hyper-V role enabled
 - Microsoft Windows HPC Server 2008 R2 (x64) Edition
 - Microsoft Windows Server 2003 R2 Standard and Enterprise (x86) Editions with SP2
 - Microsoft Windows HPC Server 2008 (x64) Edition
-  **NOTE:** Not supported on twelve-hard-drive systems.
- Microsoft Windows Server 2003 R2 Standard, Enterprise, and Datacenter (x64) Editions with SP2
 - Red Hat® Enterprise Linux® AS and ES (Version 4.8) (x86_64)
 - Red Hat Enterprise Linux AS and ES (Version 4.8) (x86)
 - Red Hat Enterprise Linux Server 5.3 (x86_64)
 - Red Hat Enterprise Linux Server 5.3 (x86)
 - SUSE® Linux Enterprise Server 10 (x86_64) with SP3
 - SUSE Linux Enterprise Server 11 (x86_64)
 - VMware® vSphere™ ESXi Version 4.0

- VMware Virtual Infrastructure 3 ESXi Version 3.5 Update 4
 -  **NOTE:** VMware Virtual Infrastructure 3 ESXi Version 3.5 Update 4 is not supported on twelve-hard-drive systems.
- Citrix® XenServer™ Enterprise (Version 5.5)
 -  **NOTE:** Twelve-hard-drive systems support Citrix XenServer Enterprise (Version 6.0).
- Citrix Essentials for XenServer Enterprise (Version 5.5)
 -  **NOTE:** For the latest information on supported operating systems, see support.dell.com.

Other Information You May Need

 **WARNING:** See the safety and regulatory information that shipped with your system. Warranty information may be included within this document or as a separate document.

- The rack documentation included with your rack solution describes how to install your system into a rack.
- The *Hardware Owner's Manual* provides information about system features and describes how to troubleshoot the system and install or replace system components. This document is available online at support.dell.com/manuals.
- Any media that ships with your system that provides documentation and tools for configuring and managing your system, including those pertaining to the operating system, system management software, system updates, and system components that you purchased with your system.

 **NOTE:** Always check for updates on support.dell.com/manuals and read the updates first because they often supersede information in other documents.

Obtaining Technical Assistance

If you do not understand a procedure in this guide or if the system does not perform as expected, see your *Hardware Owner's Manual*. Dell™ offers comprehensive hardware training and certification. See www.dell.com/training for more information. This service may not be offered in all locations.

Technical Specifications

Processor

Processor type Two Intel® Xeon® processors 5500 series

Expansion Bus

Bus type PCI Express Generation 2

Expansion slots using riser cards

NOTE: Depending on the configuration, your system may have either riser 1 or riser 2.

Riser 1 Slot 1: PCIe x4, half-length, full-height
Slot 2: PCIe x4, full-length, full-height
Slot 3: PCIe x8, half-length, full-height
Slot 4: PCIe x4, internal slot for integrated card

OR

Riser 2

NOTE: All four slots are x8 connectors.

Slot 1: PCIe x16, full-length, full-height
Slot 2: PCIe x4, internal for integrated card

NOTE: A General Purpose Computation on Graphics Processing Units (GPGPU) optimized configuration is available on riser 2.

Memory

Architecture 1066 or 1333 MHz DDR3 registered or unbuffered Error Correcting Code (ECC) DIMMs

Memory module sockets Eight 240-pin

Memory module capacities

Four-hard-drive systems 1 GB, 2 GB, or 4 GB
Eight-hard-drive systems 1 GB, 2 GB, 4 GB, or 8 GB
Twelve-hard-drive systems 1 GB, 2 GB, 4 GB, or 8 GB

Minimum RAM 1 GB with a single processor
(1 DIMM per processor)

Maximum RAM

Four-hard-drive systems 32 GB
Eight-hard-drive systems 64 GB (8 GB dual- and quad-rank DIMMs)
Twelve-hard-drive systems 64 GB (8 GB dual- and quad-rank DIMMs)

Drives

Hard drives

Four-hard-drive systems	Up to four 3.5-inch, cabled SAS, SATA, or SSD drives
Eight-hard-drive systems	Up to eight 3.5-inch or 2.5-inch, hot-swappable SAS, SATA, or SSD drives
Twelve-hard-drive systems	Up to twelve 3.5-inch or 2.5-inch, hot-swappable SAS, SATA, or SSD drives and up to two cabled 2.5-inch SAS or SSD drives NOTE: For twelve-hard-drive systems with additional internal hard drives, it is recommended that you install the operating system on the internal hard drives in a RAID 1 configuration.

Optical drive

Optional internal slim-line SATA DVD-ROM or DVD+/-RW
Optional external USB DVD-ROM

NOTE: Twelve-hard-drive systems support only an external USB DVD-ROM.

Diskette drive

Optional external USB 1.44-MB

Connectors

Back

NIC	Two RJ-45 (for integrated 1-GB NICs)
Serial	9-pin, DTE, 16550-compatible
USB	Two 4-pin, USB 2.0-compliant
Video	15-pin VGA

Front

Video	15-pin VGA
USB	Two 4-pin, USB 2.0-compliant

Internal

USB	Two 4-pin, USB 2.0-compliant
-----	------------------------------

Video	
Video type	Matrox G200, integrated in the BMC
Video memory	8 MB

Power	
AC power supply (per power supply)	
Wattage	
Four-hard-drive systems	480 W (non-redundant power supply)
Eight-hard-drive systems	750 W/1100 W (optional redundant power supply)
Twelve-hard-drive systems	750 W (optional redundant power supply)
Voltage	100–240 VAC, autoranging, 50–60 Hz
Heat dissipation	
Four-hard-drive systems	1840 BTU/hr maximum
Eight-hard-drive systems	2200 BTU/hr maximum
Twelve-hard-drive systems	2450 BTU/hr maximum
Maximum inrush current	Under typical line conditions and over the entire system ambient operating range, the inrush current may reach 55 A per power supply for 10 ms or less.
Batteries	
System battery	CR 2032 3.0-V lithium ion coin cell

Physical	
Height	
Four- and eight- hard-drive systems	8.64 cm (3.4 in)
Twelve-hard-drive systems	8.67 cm (3.42 in)
Width	
Four- and eight-hard-drive systems	43.66 cm (17.19 in)
Twelve-hard-drive systems	44.52 cm (17.53 in)

Physical (continued)

Depth

Four- and eight-hard-drive systems	61.02 cm (24.09 in)
Twelve-hard-drive systems	66.46 cm (26.17 in)

Weight (maximum configuration)

Four-hard-drive systems	16 kg (35.2 lbs)
Eight-hard-drive systems	22.5 kg (49.5 lbs)
Twelve-hard-drive systems	29.0 kg (63.8 lbs)

Weight (empty)

Four-hard-drive systems	13.6 kg (29.92 lbs)
Eight-hard-drive systems	13.5 kg (29.7 lbs)
Twelve-hard-drive systems	15.85 kg (34.87 lbs)

Environmental

NOTE: For additional information about environmental measurements for specific system configurations, see www.dell.com/environmental_datasheets.

Temperature

Operating	10° to 35°C (50° to 95°F) with a maximum temperature gradation of 10°C per hour
-----------	---

NOTE: For altitudes above 2950 feet, the maximum operating temperature is derated 1°F/550 ft.

Storage	-40° to 65°C (-40° to 149°F) with a maximum temperature gradation of 20°C per hour
---------	--

Relative humidity

Operating	20% to 80% (noncondensing) with a maximum humidity gradation of 10% per hour
-----------	--

Storage	5% to 95% (noncondensing)
---------	---------------------------

Environmental (continued)

Maximum vibration

Operating	0.26 G at 5–350 Hz for 15 min
Storage	1.54 G at 10–250 Hz for 15 min

Maximum shock

Operating	One shock pulse in the positive z axis (one pulse on each side of the system) of 31 G for 2.6 ms in the operational orientation
Storage	Six consecutively executed shock pulses in the positive and negative x, y, and z axes (one pulse on each side of the system) of 71 G for up to 2 ms

Altitude

Operating	–16 to 3,048 m (–50 to 10,000 ft) NOTE: For altitudes above 2950 feet, the maximum operating temperature is derated 1°F/550 ft.
Storage	–16 to 10,600 m (–50 to 35,000 ft)

Airborne Contaminant Level

Class	G2 or lower as defined by ISA-S71.04-1985
-------	---

Systèmes Dell™
PowerEdge™ R510
Guide de mise en route

Modèle réglementaire séries E12S et E13S



Remarques, précautions et avertissements



REMARQUE : Une REMARQUE indique des informations importantes qui peuvent vous aider à mieux utiliser votre ordinateur.



PRÉCAUTION : Une PRÉCAUTION vous avertit d'un risque de dommage matériel ou de perte de données en cas de non-respect des instructions données.



AVERTISSEMENT : Un AVERTISSEMENT vous avertit d'un risque d'endommagement du matériel, de blessure corporelle ou de mort.

Les informations contenues dans ce document sont sujettes à modification sans préavis.

© 2009 Dell Inc. Tous droits réservés.

La reproduction de ce document de quelque manière que ce soit sans l'autorisation écrite de Dell Inc. est strictement interdite.

Marques mentionnées dans ce document : *Dell*, le logo *DELL* et *PowerEdge* sont des marques de Dell Inc. ; *Intel* et *Xeon* sont des marques déposées d'Intel Corporation aux États-Unis et dans d'autres pays ; *Microsoft*, *Hyper-V*, *Windows* et *Windows Server* sont des marques ou des marques déposées de Microsoft Corporation aux États-Unis et/ou d'autres pays ; *Red Hat* et *Red Hat Enterprise Linux* sont des marques déposées de Red Hat, Inc. aux États-Unis et dans d'autres pays ; *SUSE* est une marque déposée de Novell, Inc. aux États-Unis et dans d'autres pays ; *VMware* et *vSphere* sont des marques ou des marques déposées (les "marques") de VMware, Inc. aux États-Unis et/ou dans d'autres juridictions ; *Citrix* et *XenServer* sont des marques de Citrix Systems, Inc. et/ou de ses filiales et peuvent être déposées auprès de l'organisme United States Patent and Trademark Office aux États-Unis et dans d'autres pays.

D'autres marques commerciales et noms de marque peuvent être utilisés dans ce document pour faire référence aux entités se réclamant de ces marques et de ces noms ou de leurs produits. Dell Inc. dénie tout intérêt propriétaire vis-à-vis des marques commerciales et des noms de marques autres que les siens.

Modèle réglementaire séries E12S et E13S

Octobre 2009

N/P 3YPMN

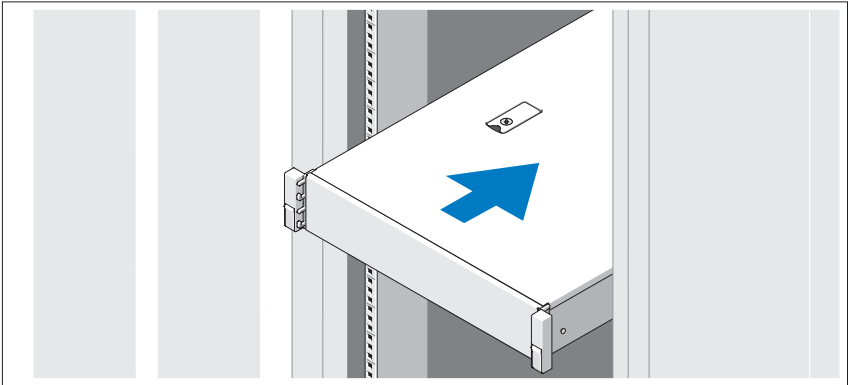
Rév. A00

Installation et configuration

⚠ AVERTISSEMENT : Avant de commencer cette procédure, lisez les consignes de sécurité fournies avec le système.

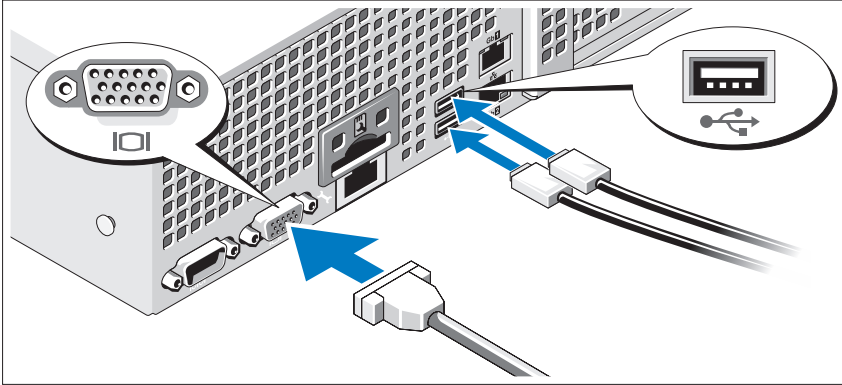
Déballage du système

Sortez le système de son emballage et identifiez chaque élément.



Assemblez les rails et installez le système dans le rack en suivant les consignes de sécurité et les instructions d'installation du rack fournies avec votre système.

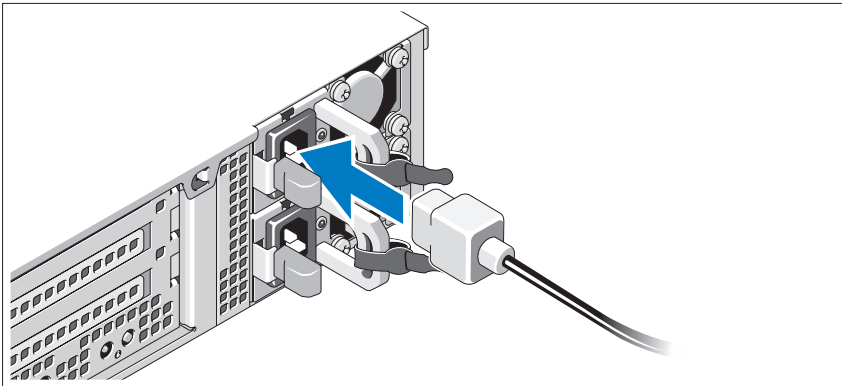
Facultatif – Connexion du clavier, de la souris et du moniteur



Connectez le clavier, la souris et le moniteur (en option).

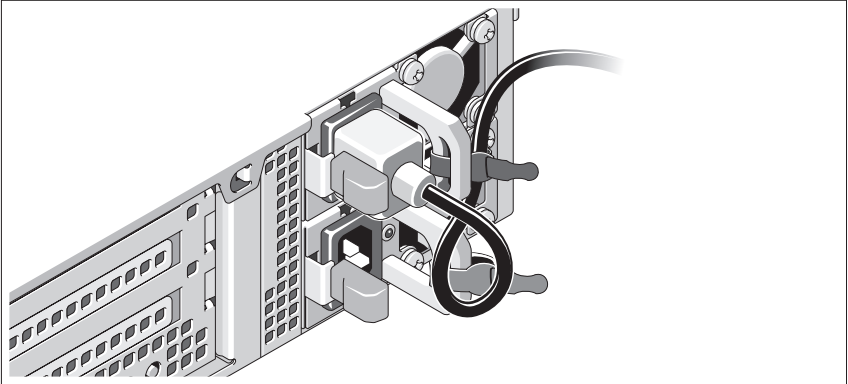
Les icônes des connecteurs situées à l'arrière du système indiquent où insérer chaque câble. N'oubliez pas de serrer les vis situées sur le connecteur du câble du moniteur, s'il en est équipé.

Branchement du ou des câbles d'alimentation



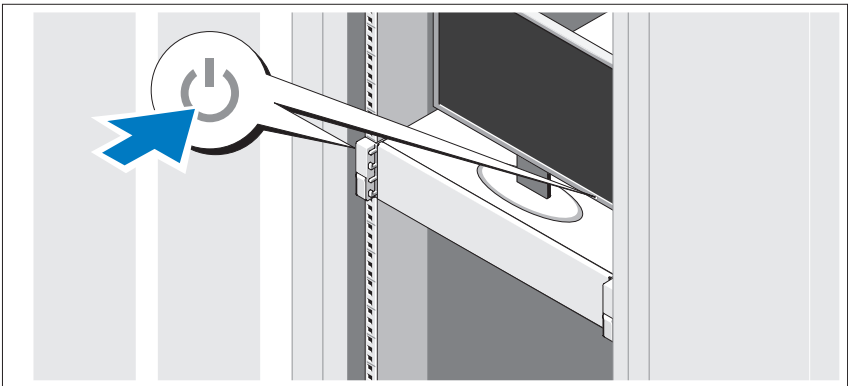
Branchez le ou les câbles d'alimentation au système et, si vous utilisez un moniteur, connectez son câble d'alimentation à celui-ci.

Fixation du ou des câbles d'alimentation



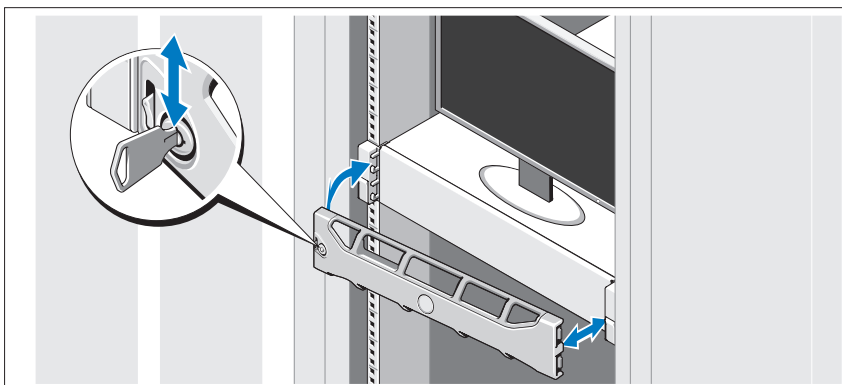
Faites une boucle comme indiqué dans l'illustration, puis fixez-le à l'aide de la sangle fournie. Branchez ensuite l'autre extrémité du câble d'alimentation sur une prise secteur mise à la terre ou sur une source d'alimentation autonome (onduleur ou unité de distribution de l'alimentation).

Mise sous tension du système



Appuyez sur le bouton d'alimentation du système et sur celui du moniteur. Les voyants d'alimentation s'allument.

Installation du cadre en option



Installez le cadre (en option).

Fin de l'installation du système d'exploitation

Si vous avez acheté un système d'exploitation préinstallé, consultez tout d'abord la documentation associée, fournie avec l'ordinateur. Pour une première installation du système d'exploitation, consultez la documentation concernant l'installation et la configuration du système d'exploitation. Veillez à installer le système d'exploitation avant tout élément matériel ou logiciel acheté séparément.

Systèmes d'exploitation pris en charge

REMARQUE : Pour les systèmes à douze disques durs disposant de disques durs internes supplémentaires, il est recommandé d'installer le système d'exploitation sur les disques durs internes dans une configuration RAID 1.

- Microsoft® Windows Server® 2008 Hyper-V™, Édition Standard (x64)
- Microsoft Windows® Small Business Server 2008, Éditions Standard et Premium (x64)
- Microsoft Windows Essential Business Server 2008, Édition Premium (x86)
- Microsoft Windows Essential Business Server 2008, Éditions Standard et Premium (x64)

- Microsoft Windows Server 2008, Éditions Standard, Enterprise et Datacenter (x64) SP2 avec rôle Hyper-V activé
- Microsoft Windows Web Server 2008 SP2 avec rôle Hyper-V activé
- Microsoft® Windows Server 2008, Éditions Standard et Enterprise (x86) SP2
- Microsoft Windows Web Server 2008 SP2
- Microsoft Windows Server 2008 R2, Éditions Standard, Enterprise et Datacenter (x64) avec rôle Hyper-V activé
- Microsoft Windows Web Server 2008 R2 avec rôle Hyper-V activé
- Microsoft Windows HPC Server 2008 R2 (x64)
- Microsoft Windows Server 2003 R2, Éditions Standard et Enterprise (x86) SP2
- Microsoft Windows HPC Server 2008 (x64)





REMARQUE : Non pris en charge sur les systèmes à douze disques durs.


- Microsoft Windows Server 2003 R2, Éditions Standard, Enterprise et Datacenter (x64) SP2
- Red Hat® Enterprise Linux® AS et ES (Version 4.8) (x86_64)
- Red Hat Enterprise Linux AS et ES (Version 4.8) (x86)
- Red Hat Enterprise Linux Server 5.3 (x86_64)
- Red Hat Enterprise Linux Server 5.3 (x86)
- SUSE® Linux Enterprise Server 10 (x86_64) avec SP3
- SUSE Linux Enterprise Server 11 (x86_64)
- VMware® vSphere™ ESXi Version 4.0
- VMware Virtual Infrastructure 3 ESXi Version 3.5 Update 4




REMARQUE : VMware Virtual Infrastructure 3 ESXi Version 3.5 Update 4 n'est pas pris en charge sur les systèmes à douze disques durs.

- Citrix® XenServer™ Enterprise (Version 5.5)
 **REMARQUE** : Citrix XenServer Enterprise (Version 6.0) est pris en charge par les systèmes à douze disques durs.
- Citrix Essentials pour XenServer Enterprise (Version 5.5)
 **REMARQUE** : Pour obtenir les informations les plus récentes sur les systèmes d'exploitation pris en charge, rendez-vous sur le site support.dell.com.

Autres informations utiles

 **AVERTISSEMENT** : Consultez les informations sur la sécurité et les réglementations fournies avec votre système. Les informations sur la garantie se trouvent soit dans ce document, soit à part.

- La documentation fournie avec le rack indique comment installer le système dans un rack.
- Le *Manuel du propriétaire* présente les caractéristiques du système et contient des informations de dépannage et des instructions d'installation ou de remplacement des composants. Il est disponible en ligne sur le site support.dell.com/manuals.
- Tous les supports fournis avec le système contiennent de la documentation et des outils permettant de configurer et de gérer le système, notamment les supports du système d'exploitation, du logiciel de gestion du système, des mises à jour système et des composants système que vous avez achetés avec le système.

 **REMARQUE** : Vérifiez toujours si des mises à jour sont disponibles sur le site support.dell.com/manuals et lisez-les en premier, car elles remplacent souvent les informations contenues dans les autres documents.

Obtention d'une assistance technique

Si vous ne comprenez pas une procédure décrite dans ce guide ou si le système ne réagit pas comme prévu, reportez-vous au *Manuel du propriétaire*. Dell™ offre une formation exhaustive et une certification sur le matériel. Pour plus d'informations, voir www.dell.com/training. Ce service n'est disponible que dans certains pays.

Caractéristiques techniques

Processeur

Type de processeur Deux processeurs Intel® Xeon® série 5500

Bus d'extension

Type de bus PCI Express 2ème génération

Logements d'extension dotés de cartes de montage

REMARQUE : En fonction de sa configuration, il se peut que le système soit doté de la carte de montage 1 ou 2.

Carte de montage 1

Emplacement 1 : PCIe x4, demi-longueur, pleine hauteur
Emplacement 2 : PCIe x4, pleine longueur, pleine hauteur
Emplacement 3 : PCIe x8, demi-longueur, pleine hauteur
Emplacement 4 : PCIe x4, emplacement interne pour carte intégrée

OU

REMARQUE : Les quatre emplacements sont dotés de connecteurs de type x8.

Carte de montage 2

Emplacement 1 : PCIe x16, pleine longueur, pleine hauteur
Emplacement 2 : PCIe x4, interne pour carte intégrée

REMARQUE : Une configuration optimisée pour le calcul générique sur un processeur graphique (GPGPU, General Purpose Computation on Graphics Processing Units) est disponible sur la carte de montage 2.

Mémoire

Architecture Barrettes DIMM ECC (code de correction d'erreur) DDR3 1066 ou 1333 MHz inscrites ou sans tampon

Connecteurs de barrette de mémoire Huit de 240 broches

Mémoire (suite)

Capacité des barrettes de mémoire

Systèmes à quatre disques durs	1 Go, 2 Go ou 4 Go
Systèmes à huit disques durs	1 Go, 2 Go, 4 Go ou 8 Go
Systèmes à douze disques durs	1 Go, 2 Go, 4 Go ou 8 Go

RAM minimale 1 Go avec un seul processeur
(1 DIMM par processeur)

RAM maximale

Systèmes à quatre disques durs	32 Go
Systèmes à huit disques durs	64 Go (DIMM de 8 Go à deux ou quatre rangées de connexion)
Systèmes à douze disques durs	64 Go (DIMM de 8 Go à deux ou quatre rangées de connexion)

Lecteurs

Disques durs

Systèmes à quatre disques durs Jusqu'à quatre lecteurs SSD, SATA ou SAS de 3,5 pouces avec câble

Systèmes à huit disques durs Jusqu'à huit lecteurs SSD, SATA ou SAS de 3,5 ou 2,5 pouces, échangeables à chaud

Systèmes à douze disques durs Jusqu'à douze lecteurs SSD, SATA ou SAS de 3,5 ou 2,5 pouces, échangeables à chaud et jusqu'à deux lecteurs SSD ou SAS de 2,5 pouces avec câble

REMARQUE : Pour les systèmes à douze disques durs disposant de disques durs internes supplémentaires, il est recommandé d'installer le système d'exploitation sur les disques durs internes dans une configuration RAID 1.

Lecteur optique

Un lecteur de DVD-ROM ou DVD+/-RW SATA interne ultra-mince (en option)
Un lecteur de DVD-ROM USB externe (en option)

REMARQUE : Les systèmes à douze disques durs prennent uniquement en charge les lecteurs de DVD-ROM USB externes.

Lecteur de disquette

Un lecteur de disquette de 1,44 Mo USB externe (en option)

Connecteurs

Arrière

NIC	Deux connecteurs RJ-45 (pour cartes réseau intégrées de 1 Go)
Série	Un connecteur DTE à 9 broches, compatible 16550
USB	Deux connecteurs à 4 broches, conformes USB 2.0
Vidéo	Un connecteur VGA à 15 broches

Avant

Vidéo	Un connecteur VGA à 15 broches
USB	Deux connecteurs à 4 broches, conformes USB 2.0

Internes

USB	Deux connecteurs à 4 broches, conformes USB 2.0
-----	---

Vidéo

Type de vidéo	Matrox G200, intégré au contrôleur BMC
Mémoire vidéo	8 Mo

Alimentation

Bloc d'alimentation CA (selon la tension en vigueur)

Puissance

Systèmes à quatre disques durs	480 W (bloc d'alimentation non redondant)
Systèmes à huit disques durs	750 W/1100 W (bloc d'alimentation redondant en option)
Systèmes à douze disques durs	750 W (bloc d'alimentation redondant en option)

Tension

100–240 VAC, 50–60 Hz, avec sélection automatique de la tension

Alimentation (suite)

Dissipation thermique	
Systèmes à quatre disques durs	1840 BTU/h maximum
Systèmes à huit disques durs	2200 BTU/h maximum
Systèmes à douze disques durs	2450 BTU/h maximum
Appel de courant maximal	Dans des conditions de lignes typiques et dans toute la gamme ambiante de fonctionnement du système, l'appel de courant peut atteindre 55 A par bloc d'alimentation pendant un maximum de 10 ms.
Piles	
Pile du système	Pile bouton au lithium-ion CR 2032 (3 V)

Caractéristiques physiques

Hauteur	
Systèmes à quatre et huit disques durs	8,64 cm (3,4 pouces)
Systèmes à douze disques durs	8,67 cm (3,42 pouces)
Largeur	
Systèmes à quatre et huit disques durs	43,66 cm (17,19 pouces)
Systèmes à douze disques durs	44,52 cm (17,53 pouces)
Profondeur	
Systèmes à quatre et huit disques durs	61,02 cm (24,09 pouces)
Systèmes à douze disques durs	66,46 cm (26,17 pouces)
Poids (configuration maximale)	
Systèmes à quatre disques durs	16 kg (35,2 lb)
Systèmes à huit disques durs	22,5 kg (49,5 lb)
Systèmes à douze disques durs	29 kg (63,8 lb)
Poids (à vide)	
Systèmes à quatre disques durs	13,6 kg (29,92 lb)
Systèmes à huit disques durs	13,5 kg (29,7 lb)
Systèmes à douze disques durs	15,85 kg (34,87 lb)

Environnement

REMARQUE : Pour plus d'informations concernant les mesures environnementales liées à différentes configurations spécifiques, voir www.dell.com/environmental_datasheets.

Température

En fonctionnement De 10 à 35 °C (de 50 à 95 °F) avec un gradient thermique maximal de 10 °C par heure

REMARQUE : Pour les altitudes supérieures à 900 mètres (2 950 pieds), la température maximale de fonctionnement est réduite de 0,55 °C (1 °F) tous les 168 mètres (550 pieds).

Stockage De -40 à 65 °C (de -40 à 149 °F) avec un gradient thermique maximal de 20 °C par heure

Humidité relative

En fonctionnement De 20 à 80 % (sans condensation) avec un gradient d'humidité maximal de 10 % par heure

Stockage De 5 à 95 % (sans condensation)

Tolérance maximale aux vibrations

En fonctionnement 0,26 G avec un balayage de 5 à 350 Hz pendant 15 minutes

Stockage 1,54 G avec un balayage de 10 à 250 Hz pendant 15 minutes

Environnement (suite)

Choc maximal

En fonctionnement

Une impulsion de choc de 31 G pendant un maximum de 2,6 ms sur l'axe z positif (une impulsion de chaque côté du système)

Stockage

Six chocs consécutifs de 71 G pendant un maximum de 2 ms en positif et négatif sur les axes x, y et z (une impulsion de chaque côté du système)

Altitude

En fonctionnement

De -16 à 3 048 m (de -50 à 10 000 pieds)

REMARQUE : Pour les altitudes supérieures à 900 mètres (2 950 pieds), la température maximale de fonctionnement est réduite de 0,55 °C (1 °F) tous les 168 mètres (550 pieds).

Stockage

De -16 à 10 600 m (-50 à 35 000 pieds)

Contaminants en suspension dans l'air

Classe

G2 ou inférieure selon la norme ISA-S71.04-1985

Dell™ PowerEdge™
Sistemas R510

Primeiros passos
com o sistema

Notas, Avisos e Advertências



NOTA: Uma NOTA fornece informações importantes que o ajudam a utilizar melhor o computador.



AVISO: Um AVISO indica um potencial de danos ao hardware ou a perda de dados se as instruções não forem seguidas.



ADVERTÊNCIA: Uma ADVERTÊNCIA indica um potencial de danos à propriedade, risco de lesões corporais ou mesmo risco de vida.

As informações contidas neste documento estão sujeitas a alterações sem aviso prévio.

© 2009 Dell Inc. Todos os direitos reservados.

É expressamente proibida qualquer forma de reprodução deste material sem a permissão por escrito da Dell Inc.

Marcas comerciais usadas neste texto: *Dell*, o logotipo *DELL* e *PowerEdge* são marcas comerciais da Dell Inc.; *Intel* e *Xeon* são marcas registradas da Intel Corporation nos EUA e em outros países; *Microsoft*, *Hyper-V*, *Windows* e *Windows Server* são marcas comerciais ou marcas registradas da Microsoft Corporation nos EUA e/ou outros países; *Red Hat* e *Red Hat Enterprise Linux* são marcas registradas da Red Hat, Inc. nos EUA e em outros países; *SUSE* é marca registrada da Novell, Inc., nos EUA e em outros países; *VMware* e *vSphere* são marcas comerciais ou marcas registradas (as “Marcas”) da VMware, Inc. nos EUA e/ou outras jurisdições; *Citrix* e *XenServer* são marcas comerciais da Citrix Systems, Inc. e/ou de uma ou mais de suas afiliadas, podendo ser registrada no Escritório de Marcas e Patentes dos EUA e de outros países.

]Outras marcas e nomes comerciais podem ser usados neste documento como referência às entidades que reivindicam essas marcas e nomes ou a seus produtos. A Dell Inc. declara que não tem interesse de propriedade sobre marcas e nomes comerciais de terceiros.

Modelo de regulamentação das séries E12S e E13S

Outubro de 2009

N/P 3YPMN

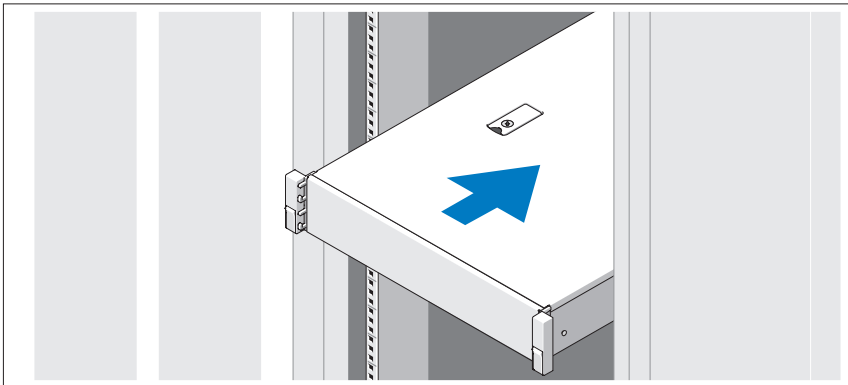
Rev. A00

Instalação e configuração

⚠️ ADVERTÊNCIA: Antes de executar o seguinte procedimento, siga as instruções de segurança fornecidas com o sistema.

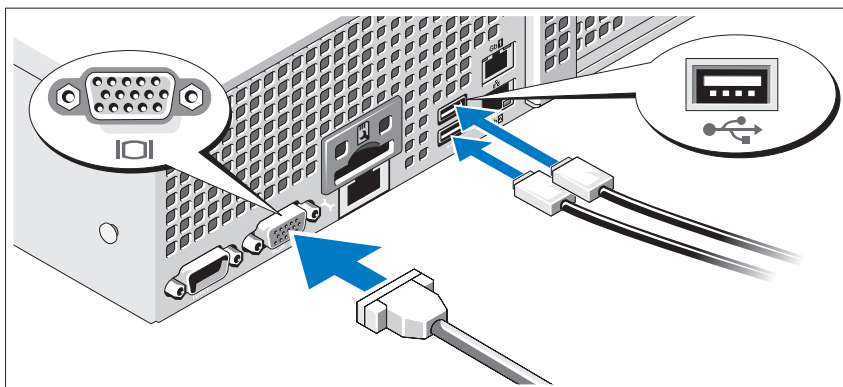
Como remover o sistema da embalagem

Remova o sistema da embalagem e identifique cada item.



Monte os trilhos e instale o sistema no rack seguindo as instruções de segurança e as instruções de instalação fornecidas com o sistema.

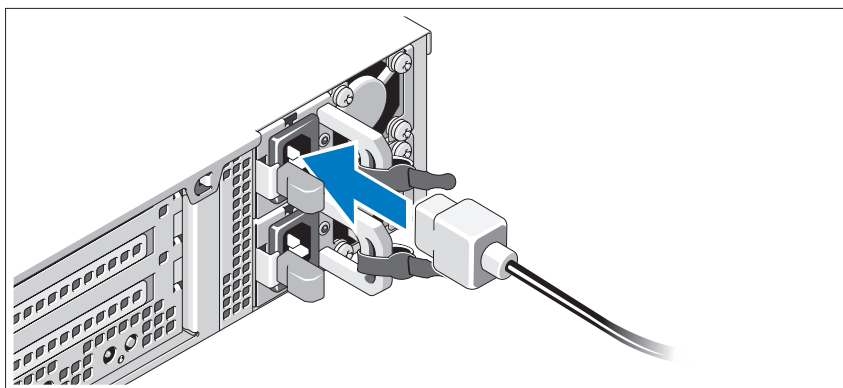
Opcional – Como conectar o teclado, mouse e monitor



Conecte o teclado, o mouse e o monitor (opcional).

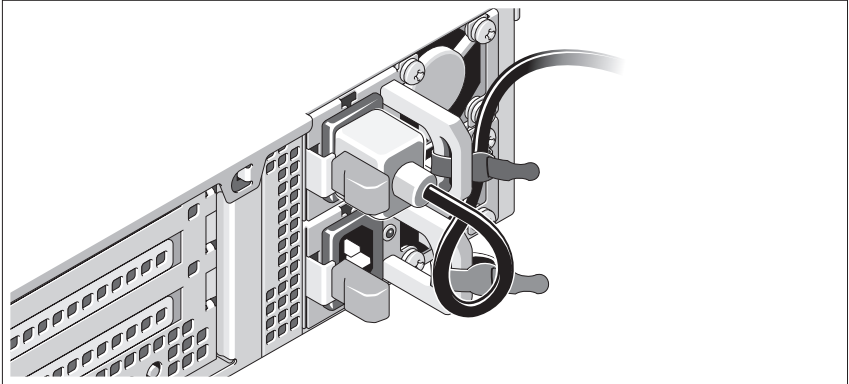
Os conectores na parte traseira do sistema têm ícones que indicam quais cabos devem ser ligados a cada conector. Certifique-se de apertar os parafusos (se houver algum) no conector do cabo do monitor.

Como conectar o(s) cabo(s) de alimentação



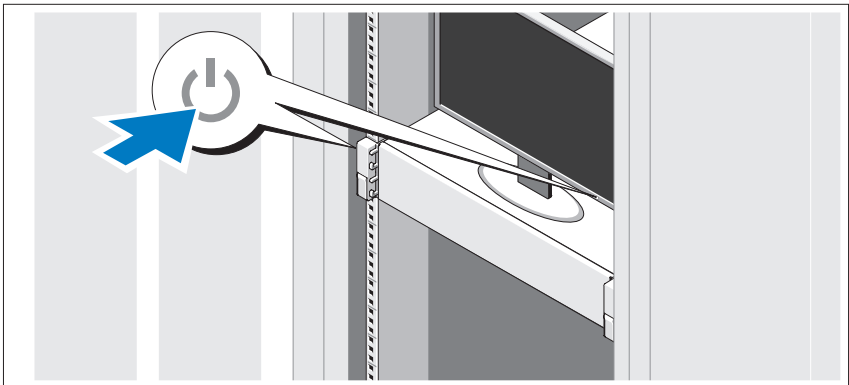
Conecte o(s) cabo(s) de alimentação ao sistema e, se for usado um monitor, conecte o(s) cabo(s) de alimentação ao monitor.

Como prender o(s) cabo(s) de alimentação



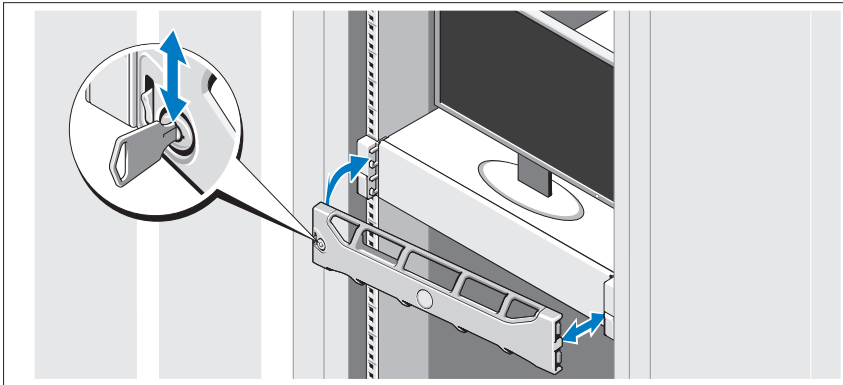
Dobre o cabo de alimentação do sistema em forma de laço conforme a ilustração e prenda-o com a tira fornecida. Conecte a outra extremidade do cabo de alimentação a uma tomada elétrica aterrada ou a uma fonte de energia separada como, por exemplo, uma UPS (Uninterruptible Power Supply [Fonte de Alimentação Ininterrupta]) ou uma PDU (Power Distribution Unit [Unidade de Distribuição de Energia]).

Como ligar o sistema



Pressione o botão liga/desliga do sistema e do monitor. As luzes indicadoras de alimentação deverão se acender.

Como instalar o painel opcional



Instale o painel (opcional).

Conclua a configuração do sistema operacional

Caso tenha adquirido um sistema operacional pré-instalado, consulte a respectiva documentação fornecida com o sistema. Para instalar um sistema operacional pela primeira vez, consulte a documentação de instalação e configuração do sistema operacional. Certifique-se de que o sistema operacional esteja instalado antes de instalar qualquer hardware ou software que não tenha sido adquirido com o sistema.

Sistemas operacionais compatíveis



NOTA: Para sistemas de doze discos rígidos com unidades de discos rígidos adicionais, recomenda-se que o sistema operacional seja instalado nas unidades de disco rígido internas, em uma configuração RAID 1.

- Microsoft® Windows Server® 2008 Hyper-V™ edição Standard (x64)
- Microsoft Windows® Small Business Server 2008, edições Standard e Premium (x64).
- Microsoft Windows Essential Business Server 2008 edição Premium (x86)
- Microsoft Windows Essential Business Server 2008, edições Standard e Premium (x64)

- Microsoft Windows Server 2008, edições Standard, Enterprise e Datacenter (x64) com SP2 e a função Hyper-V ativada
- Microsoft Windows Web Server 2008 com SP2 e a função Hyper-V ativada
- Microsoft Windows Server 2008, edições Standard e Enterprise (x86) com SP2
- Microsoft Windows Web Server 2008 com SP2
- Microsoft Windows Server 2008 R2, edições Standard, Enterprise e Datacenter (x64) com a função Hyper-V ativada
- Microsoft Windows Web Server 2008 R2 com a função Hyper-V ativada
- Microsoft Windows HPC Server, edição 2008 R2 (x64)
- Microsoft® Windows Server 2003 R2, edições Standard e Enterprise (x86) com SP2
- Microsoft Windows HPC Server, edição 2008 (x64)



NOTA: Não há suporte sistemas de disco rígido de 12.

- Microsoft Windows Server 2003 R2, edições Standard, Enterprise e DataCenter (x64) com SP2
- Red Hat® Enterprise Linux® AS e ES (versão 4.8) (x86_64)
- Red Hat Enterprise Linux AS e ES (versão 4.8) (x86_32)
- Red Hat Enterprise Linux Server 5.3 (x86_64)
- Red Hat Enterprise Linux Server 5.3 (x86)
- SUSE® Linux Enterprise Server 10 (x86_64) com SP3
- SUSE Linux Enterprise Server 11 (x86_64)
- VMware® vSphere™ ESXi versão 4.0
- VMware Virtual Infrastructure 3 ESXi versão 3.5 Atualização 4



NOTA: Não há suporte para VMware Virtual Infrastructure 3 ESXi versão 3.5 Atualização 4 em sistemas de disco rígido de 12.

- Citrix® XenServer™ Enterprise (versão 5.5)



NOTA: Sistemas de disco rígido de 12 oferecem suporte para Citrix XenServer Enterprise (versão 6.0).

- Citrix Essentials for XenServer Enterprise (versão 5.5)



NOTA: Para obter as informações mais recentes sobre os sistemas operacionais compatíveis, consulte o site www.dell.com (em inglês).

Outras informações úteis



ADVERTÊNCIA: Consulte as informações de normalização e segurança fornecidas com o sistema. As informações sobre garantia podem estar incluídas neste documento ou serem fornecidas como um documento separado.

- A documentação do rack incluída descreve como instalar o sistema em racks.
- O *manual do proprietário de hardware* fornece informações sobre os recursos do sistema e descreve como solucionar problemas do sistema e instalar ou trocar componentes. Este documento está disponível online em support.dell.com/manuals (em inglês).
- Qualquer mídia fornecida com o sistema que fornece documentação e ferramentas para a configuração e o gerenciamento do sistema, incluindo aquelas relacionadas ao sistema operacional, software de gerenciamento do sistema, atualizações do sistema e componentes adquiridos com o sistema.



NOTA: Verifique sempre se há atualizações disponíveis no site support.dell.com/manuals e leia primeiro as atualizações, pois estas geralmente substituem informações contidas em outros documentos.

Como obter assistência técnica

Se não compreender algum procedimento descrito neste guia ou se o sistema não apresentar o desempenho esperado, consulte o *Manual do proprietário de hardware*. A Dell™ oferece treinamento abrangente e certificação de hardware. Consulte o site www.dell.com/training para obter mais informações. Esse serviço pode não ser oferecido em todos os locais.

Especificações técnicas

Processador

Tipo de processador Dois processadores Intel® Xeon® série 5500

Barramento de expansão

Tipo de barramento PCI Express Geração 2

Slots de expansão usando placas riser

NOTA: Dependendo da configuração, seu sistema pode possuir placas riser 1 ou riser 2.

Riser 1 Slot 1: PCIe x4 de meio comprimento e altura completa
 Slot 2: PCIe x4 de comprimento completo e altura completa
 Slot 3: PCIe x8 de meio comprimento e altura completa
OU
 Slot 4: PCIe x4, slot interno para placa integrada

NOTA: Todos os quatro slots possuem conectores x8.

Riser 2 Slot 1: PCIe x16 de comprimento completo e altura completa
 Slot 2: PCIe x4, interno para placa integrada

NOTA: Uma configuração otimizada GPGPU (General Purpose Computation on Graphics Processing Units [Computação de Propósito Geral para Unidades de Processamento Gráfico]) está disponível na riser 2.

Memória

Arquitetura 1066 ou 1333 MHz DDR3 registrado ou código de correção de erro (Error Correcting Code, ECC) sem buffer
 DIMMs

Soquetes dos módulos de memória Oito de 240 pinos

Memória (continuação)

Capacidades dos módulos de memória

Quatro sistemas de disco rígido	1 GB, 2 GB ou 4 GB
Oito sistemas de disco rígido	1 GB, 2 GB, 4 GB ou 8 GB
Doze sistemas de disco rígido	1 GB, 2 GB, 4 GB ou 8 GB
Mínimo de RAM	1 GB com um processador simples (1 DIMM por processador)
Máximo de RAM	
Quatro sistemas de disco rígido	32 GB
Oito sistemas de disco rígido	64 GB (DIMMs duplas ou quádruplas de 8 GB)
Doze sistemas de disco rígido	64 GB (DIMMs duplas ou quádruplas de 8 GB)

Unidades

Discos rígidos

Quatro sistemas de disco rígido	Até quatro unidades internas de 3,5 polegadas, SAS, SATA ou SSD cabeadas
Oito sistemas de disco rígido	Até oito unidades de 3,5 polegadas ou 2,5 polegadas SAS, SATA ou SSD com conexão automática
Doze sistemas de disco rígido	Até doze unidades de 3,5 polegadas ou 2,5 polegadas SAS, SATA ou SSD com conexão automática e até duas unidades SAS ou SATA de 2, 5 polegadas cabeadas NOTA: Para sistemas de doze discos rígidos com unidades de discos rígidos adicionais, recomenda-se que o sistema operacional seja instalado nas unidades de disco rígido internas, em uma configuração RAID 1.
Unidade ótica	Unidade interna fina SATA DVD-ROM ou DVD+/-RW opcional Unidade de DVD-ROM USB externa opcional NOTA: Sistemas de unidade de disco rígido de 12 oferecem suporte apenas a unidade externa USB de DVD-ROM.
Unidade de disquete	Unidade USB externa de 1.44-MB opcional

Conectores

Traseiros

Placa de rede	Dois conectores RJ-45 (para placas de rede de 1 GB integradas)
Serial	DTE de 9 pinos, compatível com 16550
USB	Dois conectores de 4 pinos, compatíveis com USB 2.0
Vídeo	VGA de 15 pinos

Frontais

Vídeo	VGA de 15 pinos
USB	Dois conectores de 4 pinos, compatíveis com USB 2.0

Internos

USB	Dois conectores de 4 pinos, compatíveis com USB 2.0
-----	---

Vídeo

Tipo de vídeo	Matrox G200, integrado ao BMC
Memória de vídeo	8 MB

Alimentação

Fonte de alimentação CA (por fonte de alimentação)

Potência

Quatro sistemas de disco rígido	480W (fonte de alimentação não-redundante)
Oito sistemas de disco rígido	750/1100 W (fonte de alimentação redundante)
Doze sistemas de disco rígido	750 W (fonte de alimentação redundante opcional)

Tensão	100 a 240 VCA, variação automática, 50 a 60 Hz
--------	--

Alimentação (continuação)

Dissipação de calor	
Quatro sistemas de disco rígido	1840 BTU/hr (máxima)
Oito sistemas de disco rígido	2200 BTU/hr (máxima)
Doze sistemas de disco rígido	2450 BTU/hr (máxima)
Corrente de entrada máxima	Sob condições de linha típicas e dentro de todo o intervalo de temperatura ambiente de funcionamento do sistema, a corrente de entrada poderá atingir 55 A por fonte de alimentação por 10 ms ou menos.
Baterias	
Bateria do sistema	Bateria tipo moeda de íons de lítio, CR 2032 de 3,0 V

Características físicas

Altura

Quatro e oito sistemas de disco rígido	8,64 cm (3,4 pol.)
Doze sistemas de disco rígido	8,67 cm (3,42 pol.)

Largura

Quatro e oito sistemas de disco rígido	43,66 cm (17,19 pol.)
Doze sistemas de disco rígido	44,52 cm (17,53 pol.)

Profundidade

Quatro e oito sistemas de disco rígido	61,02 cm (24,09 pol.)
Doze sistemas de disco rígido	66,46 cm (26,17 pol.)

Peso (com a configuração máxima)

Quatro sistemas de disco rígido	16 kg (35,2 lbs)
Oito sistemas de disco rígido	22,5 kg (49,5 lbs)
Doze sistemas de disco rígido	29 kg (63,8 lbs)

Peso (vazio)

Quatro sistemas de disco rígido	13,6 kg (29,92 lbs)
Oito sistemas de disco rígido	13,5 kg (29,7 lbs)
Doze sistemas de disco rígido	15,85 kg (34,87 lbs)

Ambientais

NOTA: Para obter informações adicionais sobre valores ambientais para configurações de sistema específicas, visite o site www.dell.com/environmental_datasheets (em inglês).

Temperatura

De operação 10° C a 35° C com variação máxima de 10° C por hora

NOTA: Para altitudes acima de 900 m, a temperatura máxima de operação diminui à razão de 0,5 °C/ 167 m.

De armazenamento -40° C a 65° C com variação máxima de 20° C por hora

Umidade relativa

De operação 20% a 80% (sem condensação) com variação máxima de 10% por hora

De armazenamento 5% a 95% (sem condensação)

Vibração máxima

De operação 0,26 Grms a 5-350 Hz por 15 minutos

De armazenamento 1,54 Grms a 10–250 Hz por 15 minutos

Choque máximo

De operação Um pulso de choque no eixo z positivo (um pulso de cada lado do sistema) de 31 G por 2,6 ms na orientação operacional

De armazenamento Seis pulsos de choque aplicados consecutivamente nos eixos x, y e z positivos e negativos (um pulso de cada lado do sistema) de 71 G por até 2 ms

Altitude

De operação -16 m a 3.048 m

NOTA: Para altitudes acima de 900 m, a temperatura máxima de operação diminui à razão de 0,5° C / 167 m

De armazenamento -16 m a 10.600 m

Nível de poluentes transportados pelo ar

Classe G2 ou inferior, conforme definido pela norma ISA-S71.04-1985

Sistemas Dell™
PowerEdge™ R510

Procedimientos iniciales con el sistema

Modelo reglamentario series E12S y E13S



Notas, precauciones y avisos



NOTA: Una NOTA proporciona información importante que le ayudará a utilizar mejor el ordenador.



PRECAUCIÓN: Un mensaje de PRECAUCIÓN indica la posibilidad de daños en el hardware o la pérdida de datos si no se siguen las instrucciones.



AVISO: Un mensaje de AVISO indica el riesgo de daños materiales, lesiones o incluso la muerte.

La información contenida en este documento puede modificarse sin previo aviso.

© 2009 Dell Inc. Todos los derechos reservados.

Queda estrictamente prohibida la reproducción de este material en cualquier forma sin la autorización por escrito de Dell Inc.

Marcas comerciales utilizadas en este texto: *Dell*, el logotipo de *DELL* y *PowerEdge* son marcas comerciales de Dell Inc.; *Intel* y *Xeon* son marcas comerciales registradas de Intel Corporation en los Estados Unidos y en otros países; *Microsoft*, *Hyper-V*, *Windows* y *Windows Server* son marcas comerciales o marcas comerciales registradas de Microsoft Corporation en los Estados Unidos o en otros países; *Red Hat* y *Red Hat Enterprise Linux* son marcas comerciales registradas de Red Hat, Inc. en los Estados Unidos y en otros países; *SUSE* es una marca comercial registrada de Novell, Inc. en los Estados Unidos y en otros países; *VMware* y *vSphere* son marcas comerciales registradas (las “Marcas”) de VMware, Inc. en los Estados Unidos o en otras jurisdicciones; *Citrix* y *XenServer* son marcas comerciales de Citrix Systems, Inc. o de una o varias de sus filiales, y pueden estar registradas en la Oficina de Patentes y Marcas de los Estados Unidos y en otros países.

Otras marcas y otros nombres comerciales pueden utilizarse en este documento para hacer referencia a las entidades que los poseen o a sus productos. Dell Inc. renuncia a cualquier interés sobre la propiedad de marcas y nombres comerciales que no sean los suyos.

Modelo reglamentario series E12S y E13S

Octubre de 2009

N/P 3YPMN

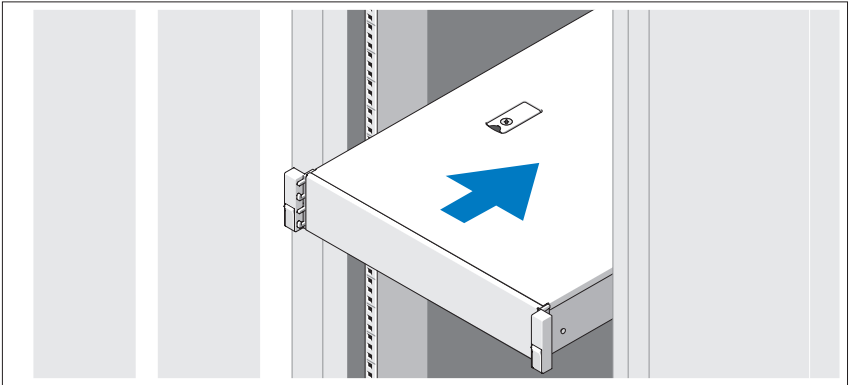
Rev. A00

Instalación y configuración

⚠ AVISO: Antes de realizar el procedimiento siguiente, revise las instrucciones de seguridad incluidas con el sistema.

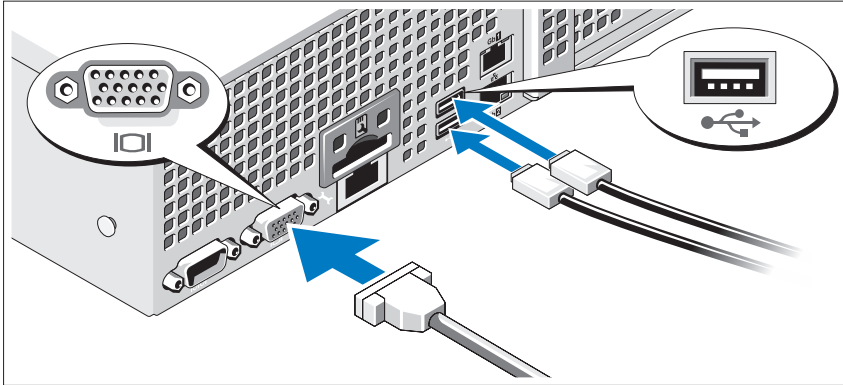
Desembalaje del sistema

Desembale el sistema e identifique cada elemento.



Monte los rieles e instale el sistema en el rack siguiendo las instrucciones de seguridad y de instalación del rack incluidas con el sistema.

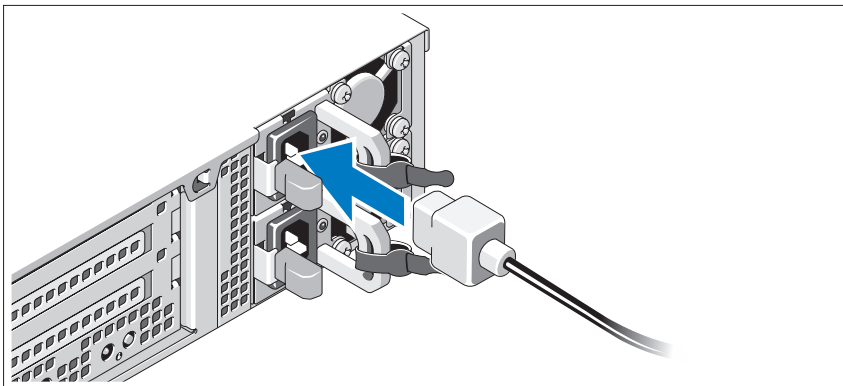
Conexión del teclado, el ratón y el monitor (opcional)



Conecte el teclado, el ratón y el monitor (opcional).

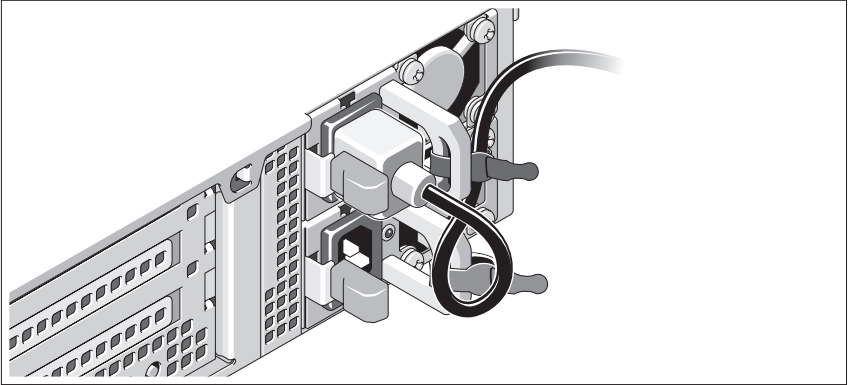
Los conectores de la parte posterior del sistema incluyen iconos que indican qué cable debe enchufarse en cada conector. Asegúrese de apretar los tornillos (si los hay) del conector del cable del monitor.

Conexión de los cables de alimentación



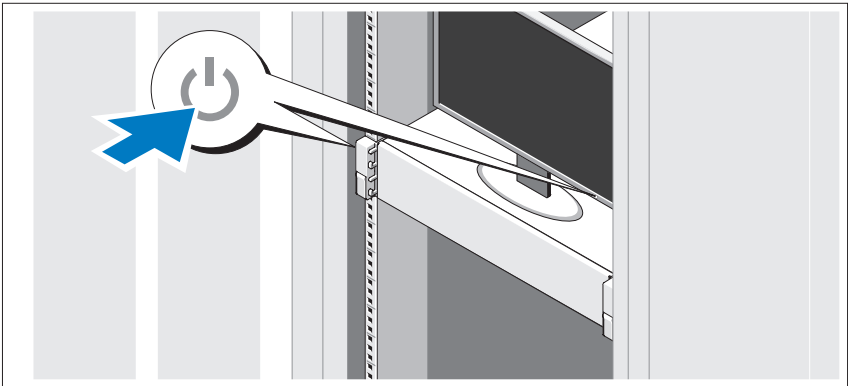
Conecte los cables de alimentación al sistema y, si se utiliza un monitor, conecte el cable de alimentación correspondiente al monitor.

Fijación de los cables de alimentación



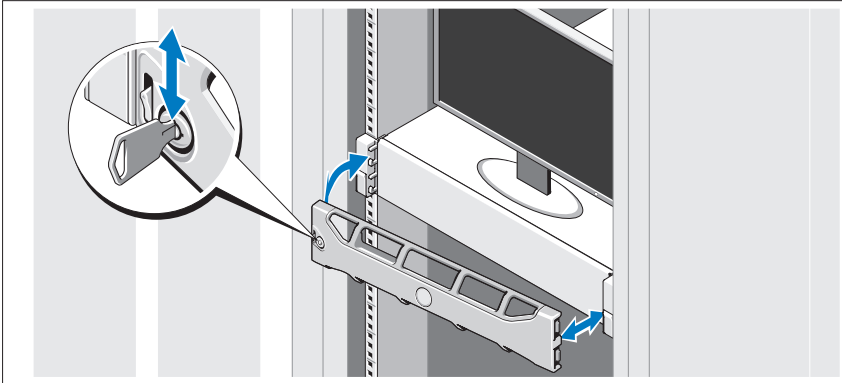
Doble el cable de alimentación del sistema en forma de bucle, como se muestra en la ilustración, y fíjelo al soporte con la correa proporcionada. Conecte el otro extremo del cable de alimentación a una toma eléctrica con conexión a tierra o a otra fuente de energía, como por ejemplo un sistema de alimentación ininterrumpida (SAI) o una unidad de distribución de alimentación (PDU).

Encendido del sistema



Presione el botón de encendido del sistema y del monitor. Los indicadores de alimentación deberían encenderse.

Instalación del embellecedor opcional



Instale el embellecedor (opcional).

Finalización de la configuración del sistema operativo

Si ha adquirido un sistema operativo preinstalado, consulte la documentación del sistema operativo que se suministra con el sistema. Para instalar un sistema operativo por primera vez, consulte la documentación de instalación y configuración del sistema operativo. Asegúrese de que el sistema operativo esté instalado antes de instalar hardware o software no adquiridos con el sistema.

Sistemas operativos admitidos



NOTA: En los sistemas con 12 unidades de disco duro con unidades internas de disco duro adicionales, se recomienda instalar el sistema operativo en las unidades de disco duro internas en una configuración RAID 1.

- Microsoft® Windows Server® 2008 Hyper-V™ Standard (x64) Edition
- Microsoft Windows® Small Business Server 2008 Standard y Premium (x64) Edition
- Microsoft Windows Essential Business Server 2008 Premium (x86) Edition

- Microsoft Windows Essential Business Server 2008 Standard y Premium (x64) Edition
- Microsoft Windows Server 2008 Standard, Enterprise y Datacenter (x64) Edition con SP2 y la función Hyper-V habilitada
- Microsoft Windows Web Server 2008 con SP2 y la función Hyper-V habilitada
- Microsoft Windows Server 2008 Standard y Enterprise (x86) Edition con SP2
- Microsoft Windows Web Server 2008 con SP2
- Microsoft Windows Server 2008 R2 Standard, Enterprise y Datacenter (x64) Edition con la función Hyper-V habilitada
- Microsoft Windows Web Server 2008 R2 con la función Hyper-V habilitada
- Microsoft Windows HPC Server 2008 R2 (x64) Edition
- Microsoft Windows Server 2003 R2 Standard y Enterprise (x86) Edition con SP2
- Microsoft Windows HPC Server 2008 (x64) Edition



NOTA: No se admite en sistemas con doce unidades de disco duro.

- Microsoft Windows Server 2003 R2 Standard, Enterprise y Datacenter (x64) Edition con SP2
- Red Hat® Enterprise Linux® AS y ES (versión 4.8) (x86_64)
- Red Hat Enterprise Linux AS y ES (versión 4.8) (x86)
- Red Hat Enterprise Linux Server 5.3 (x86_64)
- Red Hat Enterprise Linux Server 5.3 (x86)
- SUSE® Linux Enterprise Server 10 (x86_64) con SP3
- SUSE Linux Enterprise Server 11 (x86_64)
- VMware® vSphere™ ESXi versión 4.0
- VMware Virtual Infrastructure 3 ESXi versión 3.5 actualización 4



NOTA: VMware Virtual Infrastructure 3 ESXi versión 3.5 actualización 4 no se admite en sistemas con doce unidades de disco duro.

- Citrix® XenServer™ Enterprise (versión 5.5)



NOTA: Los sistemas con doce unidades de disco duro admiten Citrix XenServer Enterprise (versión 6.0).

- Citrix Essentials para XenServer Enterprise (versión 5.5)



NOTA: Para obtener la información más reciente sobre los sistemas operativos admitidos, visite support.dell.com.

Otra información útil



AVISO: Consulte la información sobre normativas y seguridad suministrada con el sistema. La información sobre la garantía puede estar incluida en este documento o constar en un documento aparte.

- En la documentación del rack incluida con la solución de rack se describe cómo instalar el sistema en un rack.
- En el *Manual del propietario del hardware* se proporciona información sobre las características del sistema y se describe cómo solucionar problemas del sistema e instalar o sustituir componentes. Este documento está disponible en línea en support.dell.com/manuals.
- En los soportes multimedia suministrados con el sistema se incluyen documentación y herramientas para configurar y administrar el sistema, incluidas las del sistema operativo, el software de administración del sistema, las actualizaciones del sistema y los componentes del sistema que haya adquirido con el sistema.



NOTA: Compruebe si hay actualizaciones en support.dell.com/manuals y, si las hay, léalas antes de proceder a la instalación, puesto que a menudo sustituyen la información contenida en otros documentos.

Obtención de asistencia técnica

Si no comprende alguno de los procedimientos descritos en esta guía o si el sistema no funciona del modo esperado, consulte el *Manual del propietario del hardware*. Dell™ cuenta con una amplia oferta de formación y certificación de hardware. Para obtener más información, vaya a www.dell.com/training. Es posible que este servicio no se ofrezca en todas las regiones.

Información de la NOM (sólo para México)

La información que se proporciona a continuación aparece en el dispositivo descrito en este documento, en cumplimiento de los requisitos de la Norma Oficial Mexicana (NOM):

Importador:	Dell Inc. de México, S.A. de C.V. Paseo de la Reforma 2620 -1 1º Piso Col. Lomas Altas 11950 México, D.F.
Número de modelo:	Series E12S y E13S
Voltaje de alimentación:	100-240 V CA
Frecuencia:	50/60 Hz
Consumo eléctrico:	De 7,5 a 4,0 A

Especificaciones técnicas

Procesador

Tipo de procesador	Dos procesadores Intel® Xeon® serie 5500
--------------------	--

Bus de expansión

Tipo de bus	PCI Express de segunda generación
-------------	-----------------------------------

Ranuras de expansión con tarjetas verticales

NOTA: Según la configuración, su sistema puede tener una tarjeta vertical 1 o una tarjeta vertical 2.

Tarjeta vertical 1	Ranura 1: PCIe x4 de media longitud y altura completa Ranura 2: PCIe x4 de longitud y altura completas Ranura 3: PCIe x8 de media longitud y altura completa Ranura 4: PCIe x4, ranura interna para tarjeta integrada
--------------------	--

O bien:

NOTA: Las cuatro ranuras son conectores x8.

Tarjeta vertical 2	Ranura 1: PCIe x16 de longitud y altura completas Ranura 2: PCIe x4, ranura interna para tarjeta integrada
--------------------	---

NOTA: En la tarjeta vertical 2 está disponible la configuración optimizada GPGPU (computación general en unidades de procesamiento de gráficos).

Memoria

Arquitectura	Módulos DIMM DDR3 ECC registrados o sin búfer a 1 066 o 1 333 MHz
Zócalos de módulo de memoria	Ocho de 240 patas
Capacidades del módulo de memoria	
Sistemas con cuatro unidades de disco duro	1 GB, 2 GB o 4 GB
Sistemas con ocho unidades de disco duro	1 GB, 2 GB, 4 GB u 8 GB
Sistemas con doce unidades de disco duro	1 GB, 2 GB, 4 GB u 8 GB
RAM mínima	1 GB con un único procesador (un DIMM por procesador)
RAM máxima	
Sistemas con cuatro unidades de disco duro	32 GB
Sistemas con ocho unidades de disco duro	64 GB (DIMM duales y cuádruples de 8 GB)
Sistemas con doce unidades de disco duro	64 GB (DIMM duales y cuádruples de 8 GB)

Unidades

Unidades de disco duro	
Sistemas con cuatro unidades de disco duro	Hasta cuatro unidades SAS, SATA o SSD de 3,5 pulgadas cableadas
Sistemas con ocho unidades de disco duro	Hasta ocho unidades SAS, SATA o SSD de 3,5 o 2,5 pulgadas de intercambio activo
Sistemas con doce unidades de disco duro	Hasta doce unidades SAS, SATA o SSD de 3,5 o 2,5 pulgadas de intercambio activo y hasta dos unidades SAS o SSD de 2,5 pulgadas cableadas
	NOTA: En los sistemas con 12 unidades de disco duro con unidades internas de disco duro adicionales, se recomienda instalar el sistema operativo en las unidades de disco duro internas en una configuración RAID 1.

Unidades (continuación)

Unidad óptica	Unidad de DVD-ROM o DVD+/-RW SATA reducida interna opcional Unidad de DVD-ROM USB externa opcional NOTA: Los sistemas con doce unidades de disco duro sólo admiten una unidad de DVD-ROM USB externa.
Unidad de disquete	Unidad USB de 1,44 MB externa opcional

Conectores

Posteriores	
NIC	Dos RJ-45 (para NIC de 1 GB integradas)
Serie	9 patas, DTE, compatible con 16550
USB	Dos de 4 patas compatibles con USB 2.0
Vídeo	VGA de 15 patas
Frontales	
Vídeo	VGA de 15 patas
USB	Dos de 4 patas compatibles con USB 2.0
Internos	
USB	Dos de 4 patas compatibles con USB 2.0

Vídeo

Tipo de vídeo	Matrox G200, integrado en la BMC
Memoria de vídeo	8 MB

Alimentación

Fuente de alimentación de CA (por fuente de alimentación)

Potencia

Sistemas con cuatro unidades de disco duro	480 W (fuente de alimentación sin redundancia)
Sistemas con ocho unidades de disco duro	750 W/1 100 W (fuente de alimentación redundante opcional)
Sistemas con doce unidades de disco duro	750 W (fuente de alimentación redundante opcional)

Voltaje 100–240 V CA, autoajustable, 50–60 Hz

Disipación de calor

Sistemas con cuatro unidades de disco duro	1 840 BTU/h (539,2 W) como máximo
Sistemas con ocho unidades de disco duro	2 200 BTU/h (644,7 W) como máximo
Sistemas con doce unidades de disco duro	2 450 BTU/h (718 W) como máximo

Corriente de conexión máxima En condiciones normales de línea y en todo el rango operativo del sistema, la corriente de la conexión puede alcanzar 55 A por cada fuente de alimentación durante 10 ms o menos.

Baterías

Batería del sistema Batería de tipo botón litio-ion CR2032 de 3 V

Características físicas

Altura

Sistemas con cuatro y ocho unidades de disco duro	8,64 cm
Sistemas con doce unidades de disco duro	8,67 cm

Características físicas *(continuación)*

Anchura

Sistemas con cuatro y ocho unidades de disco duro	43,66 cm
Sistemas con doce unidades de disco duro	44,52 cm

Profundidad

Sistemas con cuatro y ocho unidades de disco duro	61,02 cm
Sistemas con doce unidades de disco duro	66,46 cm

Peso (configuración máxima)

Sistemas con cuatro unidades de disco duro	16 kg
Sistemas con ocho unidades de disco duro	22,5 kg
Sistemas con doce unidades de disco duro	29 kg

Peso (vacío)

Sistemas con cuatro unidades de disco duro	13,6 kg
Sistemas con ocho unidades de disco duro	13,5 kg
Sistemas con doce unidades de disco duro	15,85 kg

Especificaciones ambientales

NOTA: Para obtener información adicional sobre medidas ambientales relativas a configuraciones del sistema específicas, vaya a www.dell.com/environmental_datasheets.

Temperatura

En funcionamiento De 10 °C a 35 °C con una gradación de temperatura máxima de 10 °C por hora

NOTA: Para altitudes superiores a 900 m, la temperatura máxima de funcionamiento se reduce 1 °C cada 300 m.

Especificaciones ambientales (continuación)

En almacenamiento	De -40 °C a 65 °C con una gradación de temperatura máxima de 20 °C por hora
Humedad relativa	
En funcionamiento	Del 20 al 80% (sin condensación) con una gradación de humedad máxima del 10% por hora
En almacenamiento	Del 5 al 95% (sin condensación)
Vibración máxima	
En funcionamiento	0,26 G a 5–350 Hz durante 15 minutos
En almacenamiento	1,54 G a 10–250 Hz durante 15 minutos
Impacto máximo	
En funcionamiento	Un choque en el sentido positivo del eje z (un choque en cada lado del sistema) de 31 G durante 2,6 ms en la orientación de funcionamiento
En almacenamiento	Seis choques ejecutados consecutivamente en los ejes x, y y z positivo y negativo (un choque en cada lado del sistema) de 71 G durante un máximo de 2 ms
Altitud	
En funcionamiento	De -16 a 3 048 m NOTA: Para altitudes superiores a 900 m, la temperatura máxima de funcionamiento se reduce 1 °C cada 300 m.
En almacenamiento	De -16 a 10 600 m
Nivel de contaminación atmosférica	
Clase	G2 o menos de acuerdo con ISA-S71.04-1985