

Dell PowerEdge R620

Руководство по началу работы

нормативная модель: E16S Series
нормативный тип: E16S001



Примечания, предупреждения и предостережения



ПРИМЕЧАНИЕ: ПРИМЕЧАНИЕ. Содержит важную информацию, которая помогает более эффективно работать с компьютером.



ОСТОРОЖНО: Указывает на риск повреждения оборудования или потери данных в случае несоблюдения инструкций.



ПРЕДУПРЕЖДЕНИЕ: ОСТОРОЖНО! Указывает на потенциальную опасность повреждения оборудования, получения травмы или на угрозу для жизни.

Информация, содержащаяся в данном документе, может быть изменена без уведомления.

© 2011 Dell Inc. Все права защищены. Напечатано в США.

Воспроизведение этих материалов в любой форме без письменного разрешения Dell Inc. строго запрещается.

Товарные знаки, использованные в тексте: Dell™, логотип Dell, Dell Precision™, OptiPlex™ Latitude™, PowerEdge™, PowerVault™, PowerConnect™, OpenManage™, EqualLogic™, Compellent™, KACE™, FlexAddress™ и Vostro™ являются товарными знаками корпорации Dell Inc. Intel®, Pentium®, Xeon®, Core® и Celeron® являются зарегистрированными товарными знаками Intel Corporation в США и других странах. AMD® является зарегистрированным товарным знаком, а AMD Opteron™, AMD Phenom™ и AMD Sempron™ – товарными знаками Advanced Micro Devices, Inc. Microsoft®, Windows®, Windows Server®, Internet Explorer®, MS-DOS® и Windows Vista® являются товарными знаками или зарегистрированными товарными знаками Microsoft Corporation в США и (или) других странах. Red Hat® и Red Hat® Enterprise Linux® являются зарегистрированными товарными знаками Red Hat, Inc. в США и (или) других странах. Novell® и SUSE® являются зарегистрированными товарными знаками Novell Inc. в США и других странах. Oracle® является зарегистрированным товарным знаком корпорации Oracle Corporation и (или) ее филиалов. Citrix®, Xen®, XenServer® и XenMotion® являются зарегистрированными товарными знаками или товарными знаками Citrix Systems, Inc. в США и (или) других странах. VMware®, Virtual SMP®, vMotion®, vCenter® и vSphere® являются зарегистрированными товарными знаками VMWare, Inc. в США или других странах. IBM® является зарегистрированным товарным знаком корпорации International Business Machines Corporation.

Другие торговые марки и торговые названия могут быть использованы в настоящем документе в качестве ссылки на их владельцев и на названия их продуктов. Dell Inc. отказывается от любых прав собственности на торговые марки и торговые названия, кроме своих собственных.

Установка и настройка

⚠ ПРЕДУПРЕЖДЕНИЕ: Перед тем как приступить к выполнению следующей процедуры, ознакомьтесь с инструкциями по технике безопасности, приведенными в документации по системе.

Распаковка системы стоек

Распакуйте систему и идентифицируйте каждый элемент.

Смонтируйте направляющие кронштейны и установите систему в стойку согласно инструкциям по технике безопасности и инструкциям по монтажу в стойку. Эти инструкции прилагаются к системе.

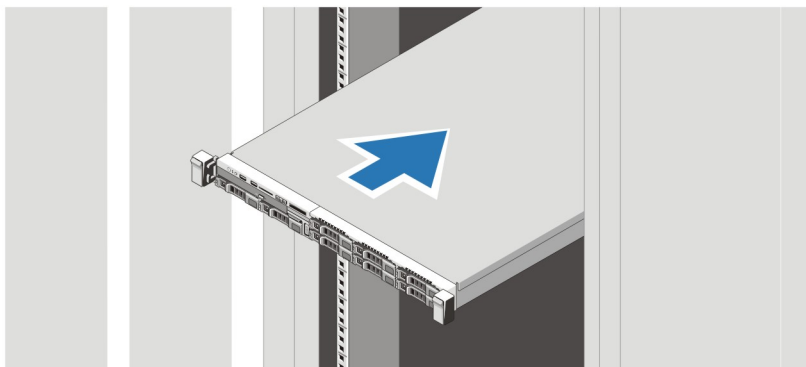


Рисунок 1. Установка направляющих реек и системы в стойку

Дополнительная опция — подключение клавиатуры, мыши и монитора.

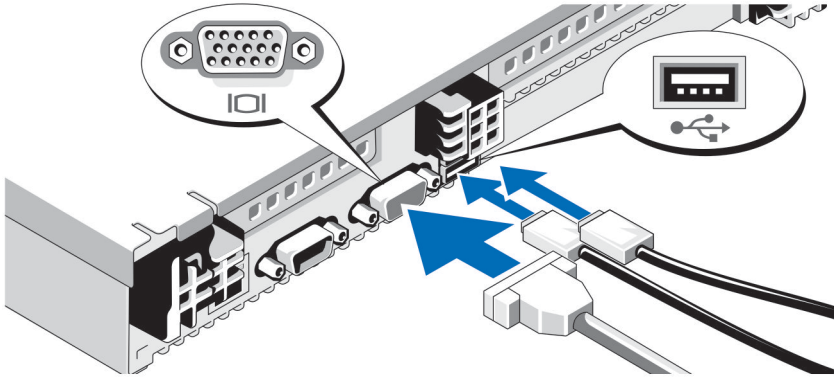


Рисунок 2. Подключение клавиатуры, мыши и монитора.

Подключите клавиатуру, мышь и монитор (дополнительно).

Разъемы, находящиеся на задней панели системы, снабжены табличками, указывающими, какие именно кабели следует подключать к этим разъемам. При подключении кабеля монитора обязательно зажмите винты разъема (если имеются).

Подключение кабелей питания

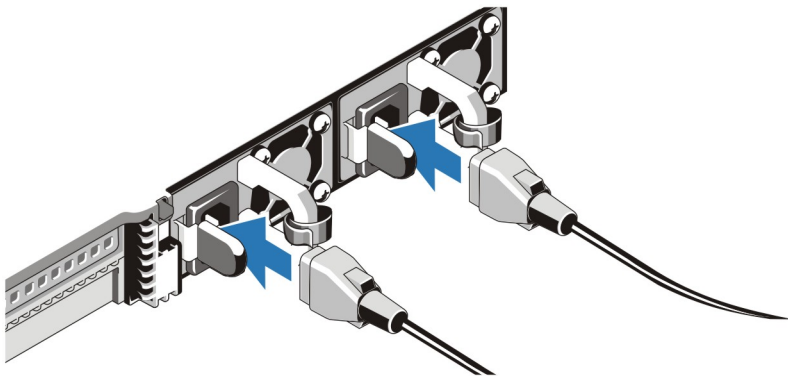


Рисунок 3. Подключение кабелей питания

Подсоедините кабель (кабели) питания к системе. Если используется монитор, подсоедините к нему кабель питания.

Фиксация кабеля (кабелей) питания

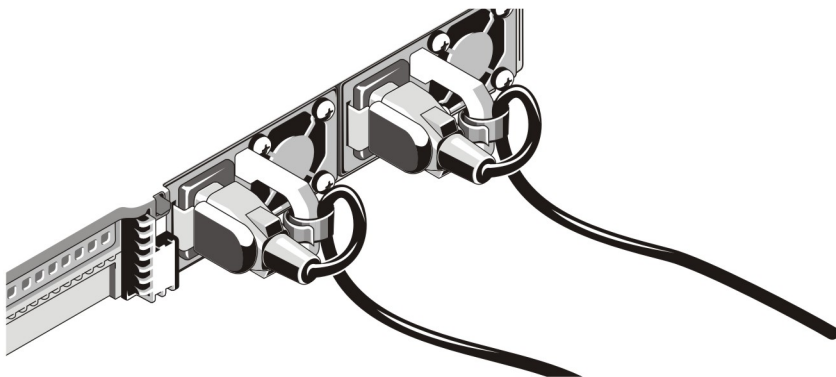


Рисунок 4. Фиксация кабеля (кабелей) питания

Согните кабель (кабели) питания системы в петлю (см. рисунок) и прикрепите его к кабельному зажиму.

Подключите другой конец кабеля (кабелей) питания к заземленной розетке или к отдельному источнику питания, например, к источнику бесперебойного питания или блоку распределения питания.

Включение системы

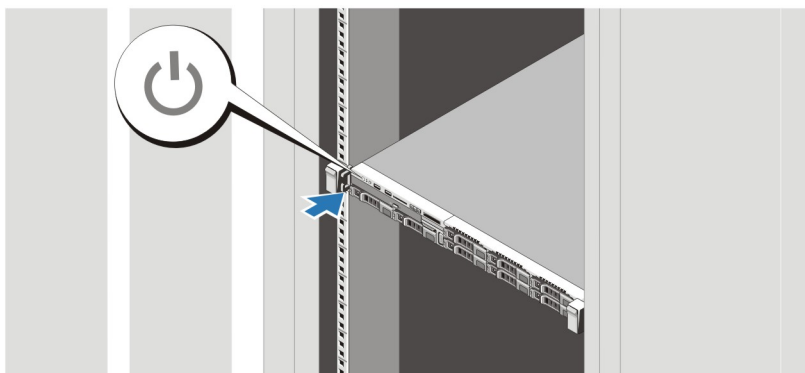


Рисунок 5. Включение системы

Нажмите кнопку питания, находящуюся на панели системы. Загорится индикатор питания.

Установка дополнительной лицевой панели

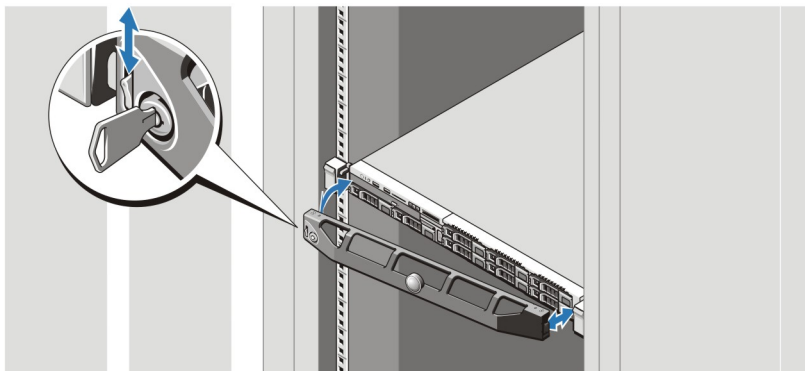


Рисунок 6. Установка лицевой панели

Установите лицевую панель (заказывается дополнительно).

Завершение установки операционной системы

В случае покупки предварительно установленной операционной системы обратитесь к документации по этой системе. Чтобы выполнить первую установку системы самостоятельно, обратитесь к документации по установке и настройке операционной системы. Перед тем как устанавливать аппаратное или программное обеспечение, которое не приобреталось вместе с системой, убедитесь, что операционная система установлена.



ПРИМЕЧАНИЕ: Наиболее актуальную информацию о поддерживаемых операционных системах см. на веб-странице dell.com/ossupport.

Лицензионное соглашение на программное обеспечение Dell

Перед началом работы с системой ознакомьтесь с лицензионным соглашением на программное обеспечение Dell, которое включено в комплект поставки системы. Любые носители, на которых записано установленное Dell программное

обеспечение, должны расцениваться как РЕЗЕРВНЫЕ копии программ, установленных на жестком диске системы. Если вы не принимаете условия и положения настоящего соглашения, обратитесь в отдел обслуживания клиентов по телефону. Телефон отдела обслуживания клиентов в США: 800-WWW-DELL (800-999-3355). Информация для клиентов, находящихся за пределами США: посетите веб-страницу support.dell.com и выберите вашу страну или регион в верхней части этой страницы.

Прочая полезная информация



ПРЕДУПРЕЖДЕНИЕ: Ознакомьтесь с информацией по технике безопасности и с нормативной информацией в документации, входящей в комплект поставки системы. Информация о гарантийном обслуживании может быть включена в настоящий документ или приведена в отдельном документе.

- В *Руководстве пользователя* дана информация о функциях системы, об устранении неполадок при ее работе, а также об установке и замене компонентов системы. С этим документом можно ознакомиться в сети Интернет по адресу support.dell.com/manuals.
- В документации на стойку, поставляемой в комплекте со стойкой, даны инструкции по установке системы в эту стойку.
- Все носители, поставляемые в комплекте с системой, содержат документацию и программные средства для настройки системы и управления ею, включая компоненты, относящиеся к операционной системе, ПО для управления системой и обновления системы, а также компоненты, приобретенные вместе с системой.



ПРИМЕЧАНИЕ: Обязательно проверяйте обновления на веб-странице support.dell.com/manuals и предварительно читайте обновления, поскольку они нередко заменяют информацию, содержащуюся в других документах.

Получение технической поддержки

Если вы не понимаете сути описанной в настоящем руководстве процедуры или система ведет себя не так, как ожидается, обратитесь к *Руководству пользователя*. Dell предлагает полный курс обучения по работе оборудования и сертификацию персонала. Для получения дополнительной информации обратитесь к веб-сайту dell.com/training. Эти услуги могут быть недоступны для некоторых регионов.

Информация, необходимая в соответствии со стандартами NOM

В соответствии с требованиями официальных мексиканских стандартов (NOM) на устройстве, описанном в данном документе, указана следующая информация:

Импортер:	Dell Inc. de México, S.A. de C.V. Paseo de la Reforma 2620 -11º Piso Col. Lomas Altas 11950 México, D.F.
Номер модели:	E16S
Напряжение питания:	100–240 В (перем. тока) с блоком питания переменного тока мощностью 495 Вт, 750 Вт и 1100 Вт или -(48–60) В (пост. тока) с блоком питания постоянного тока мощностью 1100 Вт.
Частота:	50 Гц/60 Гц (блок питания переменного тока)
Потребляемый ток:	12 А – 6,5 А (2 шт.) (с блоком питания для сети переменного тока мощностью 1100 Вт) 10 А – 5 А (2 шт.) (с блоком питания для сети переменного тока мощностью 750 Вт) 6,5 А – 3 А (2 шт.) (с блоком питания для сети переменного тока мощностью 495 Вт) 32 А (2 шт.) (с блоком питания постоянного тока мощностью 1100 Вт)

Технические характеристики



ПРИМЕЧАНИЕ: Ниже приведены только те технические характеристики, которые необходимо указывать в соответствии с требованиями законодательства. Более полный и актуальный список технических характеристик системы доступен на сайте support.dell.com.

Электропитание

Источник питания переменного тока
(для каждого блока питания)

Мощность

495 Вт, 750 Вт или 1100 Вт

Электропитание

Теплоотдача



ПРИМЕЧАНИЕ: Теплоотдача рассчитывается исходя из номинальной мощности блока питания.

Максимум 1908 БТЕ/ч (с блоком питания мощностью 495 Вт)

Максимум 2891 БТЕ/ч (с блоком питания мощностью 750 Вт)

Максимум 4100 БТЕ/ч (с блоком питания мощностью 1100 Вт)

Напряжение



ПРИМЕЧАНИЕ: Эта система также предназначена для подключения к системам электропитания IT с линейным межфазным напряжением не более 230 В.

100—240 В переменного тока, автоматическое переключение диапазонов, 50/60 Гц

Питание от сети постоянного тока (через блок питания) (если имеется)

Мощность

1100 Вт

Теплоотдача

Максимум 4416 БТЕ/ч



ПРИМЕЧАНИЕ: Теплоотдача рассчитывается исходя из номинальной мощности блока питания.

Напряжение

-(48—60) В (пост. тока)

Аккумулятор

Батарейка типа «таблетка»

Литиевая батарейка типа «таблетка» CR2032, 3 В

Физические характеристики

Высота

42,8 мм (1,68 дюйма)

Ширина

482,4 мм (18,99 дюйма) с защелками стойки.

434 мм (17,08 дюйма) без защелок стойки.

Глубина

Физические характеристики

Системы с 10 жесткими дисками	755,12 мм (29,73 дюйма)
Системы с 8 жесткими дисками	700,5 мм (27,58 дюйма)
Масса (макс. комплектация)	
Системы с 10 жесткими дисками	19,76 кг (43,56 фунта)
Системы с 8 жесткими дисками	18,58 кг (40,96 фунта)
Масса (пустой)	
Системы с 10 жесткими дисками	9,37 кг (20,66 фунта)
Системы с 8 жесткими дисками	8,58 кг (18,92 фунта)

Требования к окружающей среде



ПРИМЕЧАНИЕ: Дополнительную информацию о параметрах окружающей среды для установки определенных конфигураций системы см. на веб-узле dell.com/environmental_datasheets.

Температура:

Рабочая

Непрерывная работа: от 10 °C до 35 °C при относительной влажности от 10% до 80% и максимальной температуре точки росы 26 °C. Максимально допустимую температуру по сухому термометру необходимо понизить на 1 °C/300 м (1 °F/550 футов), начиная с высоты 900 м над уровнем моря.



ПРИМЕЧАНИЕ: Для получения дополнительной информации по расширенному диапазону рабочих температур и конфигурациям системы см. на веб-сайте support.dell.com/manuals.

При хранении

От -40 °C до 65 °C (от -40 °F до 149 °F) с максимальной скоростью изменения температуры 20 °C в час

Относительная влажность

Требования к окружающей среде

Рабочая	от 20% до 80% (без конденсации) при максимальной температуре по влажному термометру 29 °C (84,2 °F)
При хранении	От 5 % до 95 % (без образования конденсата) при максимальной температуре по влажному термометру 38 °C (100,4 °F)

Максимальная вибрация

Рабочая	0,26 Grms (среднекв.) при частоте от 5 до 350 Гц (во всех рабочих положениях)
при хранении	1,87 Grms (среднекв.) при частоте от 10 до 500 Гц в течение 15 минут (испытано для всех 6 сторон корпуса)

Максимальная ударная нагрузка

Рабочая	Один ударный импульс с ускорением 31g длительностью не более 2,6 мс в положительном направлении оси z (по одному импульсу с каждой стороны системы) при рабочей ориентации
При хранении	Шесть последовательных ударных импульсов с ускорением 71g длительностью не более 2 мс в положительном и отрицательном направлениях по осям x, y и z (по одному импульсу с каждой стороны системы) Шесть последовательных ударных сглаженных прямоугольных импульсов 32 G в положительном и отрицательном направлениях по осям x, y и z (по одному импульсу с каждой стороны системы) с изменением скорости 685 см/с (270 дюймов/с).

Высота над уровнем моря:

Требования к окружающей среде

Рабочая от -15,2 м до 3048 м (от -50 футов до 10 000 футов)



ПРИМЕЧАНИЕ: Если высота над уровнем моря превышает 900 м (2950 футов), максимальная рабочая температура снижается на 0,55 °C/168 м (1°F/550 футов).

При хранении От -15,2 м до 10 668 м (от -50 ft до 35 000 футов)

Уровень загрязняющих веществ в атмосфере

Класс G1 согласно классификации ISA-S71.04-1985